

# SVP3000 Alphaplus

## 使用 HART 通信协议的智能阀门定位器

### AVP302 型

#### 概 述

SVP3000 Alphaplus AVP302 型是一种电—气动智能阀门定位器。

SVP3000 Alphaplus 接收来自控制设备的 DC 电流信号并控制气动阀门。除了基本功能以外，SVP3000 Alphaplus 还具有通信功能、自动设定程序以及自诊断功能，极大地提高了生产力和效率。使用 HART 通信装置可执行校准、设定和自诊断。

#### 特 点

##### 使用方便

###### • 自动设定

自动设定功能是一种全自动配置程序，可指定执行机构和调整阀门的零点和量程。您可使用外部开关方便地打开该程序，因此即使在危险地区也可迅速安全地执行阀门调整。

##### 阀门诊断（软件版本 3.A 或更新）

通过 HART 通信装置或调节阀维护支持系统“Valstaff”可对下列参数进行监控。

- 咬卡
- 总行程
- 开度直方图
- 周期计数
- 关闭计数
- 最大开度速度

##### 高可靠性

###### • 阀座密封

如果输入信号低于之前设定的水平，阀座紧密密封功能将完全关闭阀门。这样就增强了阀门的完全关闭能力。

###### • 自诊断

用户使用自诊断功能可随时检查定位器的状态并在发生故障时发出警报。

##### 单一型号适用于多种规格

您可在不更换任何部件的情况下更改 SVP Alphaplus 的设定。对单个型号进行设定修改即可适合各型号规格的调节阀。

- **输入范围**：可设定为任何量程值以进行分程。
- **流量特性**：线性、等百分比、快开或自定义用户特性
- **执行机构类型**：双作用或单作用型执行机构（需要选购的双作用放大器）



##### HART 通信

可使用 375 型 HART 通信装置进行校准、设定和自诊断。

##### 中国 RoHS

本仪表用于石油和燃气、石化、化工、纸浆和造纸、食品和饮料、机械、钢铁/金属和采矿以及汽车行业，因此不属于中国 RoHS 法律管制范围。

如果本仪表在半导体制造设备中使用，要求在本仪表上加贴 China RoHS（中国 RoHS）标签并提供相关文件。

如果需要上述文件，请联系山武代表。

## 功能规格

### 适用的执行机构

- 单作用和双作用型执行机构
- 直行程和角型行程执行机构

### 认 证

#### TIIS 隔爆认证

Ex d IIC T6 认证 No.TC16388

#### KOSHA 隔爆认证

Ex d IIC T6

#### FM 防爆认证

防 爆 : I 级, 1 类, A、B、C、D 组

粉尘防爆 : II 级, 1 类, E、F、G 组

适 用 : III 级, 1 类

隔 爆 : I 级, 1 区, AEx d IIC T6 在环境温度 < 80°C

安装时需要遵循国家电子委员会的规定。

#### FM 本安认证

本 安 : I、II、III 级, 1 类, A、B、C、D、E、F、G, T4 组

本 安 : I 级, 0 区, AEx ia IIC T4

阻 燃 性 : I 级, 2 类, A, B, C, D, T5 组

适 用 : II、III 级, 2 类, F、G, T4 组

安全栅须使用 FM 认可的类型, 并须符合下列条件。

输入信号线路 :  $12.02 \leq V_{max} \leq 30 V$ ,

$I_{max} = 100mA$ ,  $P_{max} = 1W$ ,  $C_i = 0\mu F$ ,

$L_i = 0.22 mH$

安装时需要遵循国家电子委员会的规定。

#### CSA 防爆认证

防 爆 : I 级, 1 类, B, C 和 D 组

隔 爆 : I 级, 1 区, Ex d IIC, T6

粉尘防爆 : II 级和 III 级, 1 类, E, F 和 G 组 4X 型, 认证号 188352-1028066(LR113752-6)

#### ISSEp/ATEX 隔爆认证

II 2 G EEx d IIC T6 在  $-20^{\circ}C \leq T_{amb} \leq +70^{\circ}C$

IEC IP66 认证号 ISSEp 02ATEX056

#### KEMA/ATEX 本安认证

II 1 G Ex ia IIC T4

II 1 D Ex iaD 20 IP66 T135°C

认证号 KEMA 00ATEX1111 X

IEC IP66

安全栅须使用 ATEX 认可的类型, 并须符合下列条件。

输入电路 (端子  $\pm IN$ )

$U_i = 30 V$ ,  $I_i = 100 mA$  (限定电阻),

$P_i = 1 W$ ,  $C_i = 26 nF$ ,  $L_i = 0.2 mH$

出于安全考虑, 须将电路都接地。

#### NEPSI 隔爆认证

Ex d IIC T6, NEPSI 粉尘防爆标准 DIP A20 T6 IP66

推荐使用符合 NEPSI Ex DII C T6 的隔爆电缆压盖

#### NEPSI 本安认证

Ex ia IIC T4-T6

安全栅必须使用 NEPSI 认证的类型, 并须符合下列条件 :

输入电路 (端子  $\pm IN$ )

$U_i = 30V$ ,  $I_i = 95mA$ ,

$P_i = 0.66W$ ,  $C_i = 0\mu F$ ,  $L_i = 0.2mH$

输出电路 (端子  $\pm IOUT$ )

$U_i = 30V$ ,  $I_i = 95mA$ ,

$P_i = 0.66W$ ,  $C_i = 0\mu F$ ,  $L_i = 0.2mH$

#### NEPSI 隔爆和本安标准的组合

当用作 NEPSI 隔爆时, 其符合上述 NEPSI 隔爆认证,

当用作 NEPSI 本安时, 其符合上述 NEPSI 本安认证,

#### 控制信号输入

4-20 mA DC (可设定为任何所需的量程值以进行分程。)

最小驱动电流 : 3.85mA

最小可供定位器电压为 12V

#### 输入电阻

最大 600  $\Omega$  / 20 mA DC

#### 输出特性

- 线性、等百分比、快开
- 自定义用户特性 (16 点)

#### 阀杆行程范围

反馈杆角度  $\pm 4^{\circ}$  至  $\pm 20^{\circ}$

#### 旁路操作

自动 / 手动外部开关 (仅限单作用型执行机构)

#### 供气压力

140 至 700 kPa (1.4 至 7.0 kgf/cm<sup>2</sup>)

#### 耗 气 量

在 140 kPa (1.4 kgf/cm<sup>2</sup>) 下最大 4  $\ell$ /分钟 (N)

在 280 kPa (2.8 kgf/cm<sup>2</sup>) 下最大 5  $\ell$ /分钟 (N)

在 500 kPa (5.0 kgf/cm<sup>2</sup>) 下最大 6  $\ell$ /分钟 (N)

在 400 kPa (4.0 kgf/cm<sup>2</sup>) 下最大 10  $\ell$ /分钟 (N) (对于双作用型执行机构)

#### 最大耗气量

在 140 kPa (1.4 kgf/cm<sup>2</sup>) 下为 110  $\ell$ /分钟 (N)

在 400 kPa (4.0 kgf/cm<sup>2</sup>) 下为 250  $\ell$ /分钟 (N)

(对于双作用型执行机构)

#### 输出平衡压力

55  $\pm$  5% (仅限双作用型执行机构)

#### 避雷保护

电压冲击峰值 : 12 kV

电流冲击峰值 : 1000A

#### 抗震能力 : 2G, 5 至 400 Hz

(在使用山武 HA 执行机构的标准安装套件的情况下)

#### 环境温度限制

普通型号为  $-40^{\circ}C$  至  $80^{\circ}C$

TIIS 隔爆 :  $-20^{\circ}C$  至  $55^{\circ}C$

KOSHA 隔爆 :  $-20^{\circ}C$  至  $55^{\circ}C$

FM 隔爆 :  $-40^{\circ}C$  至  $80^{\circ}C$

FM 本安 :  $-40^{\circ}C$  至  $80^{\circ}C$

ISseP/ATEX 隔爆	:	-20°C 至 70°C
KEMA/ATEX 本安	:	-40°C 至 60°C
CSA 防爆	:	-40°C 至 80°C
NEPSI 隔爆	:	-40°C 至 60°C
NEPSI 本安	:	
Ex ia IIC T6	:	-40°C 至 40°C
Ex ia IIC T5	:	-40°C 至 60°C
Ex ia IIC T4	:	-40°C 至 80°C

环境湿度范围  
10% 至 90% RH

符合 CE 标准  
电磁适应性  
EN61326-1 : 2006 (CE 认证)

设定工具  
CommPad CNF100 型通信装置  
375 型 HART 通信装置  
(根据需要, 请更新软件和设备说明文件。)  
SFC160 或 SFC260  
(SFC 智能现场通信装置、软件版本 7.8 或更高)

### 性能规格

精 度 \*1  
8 mA ≤ 输入信号范围 < 16 mA 时  
± 1% F.S. (用户自定义输出特性为 ± 2.5%)  
4 mA ≤ 输入信号范围 < 8 mA 时  
± 1.5% F.S.

注) \*1: 请参阅表 3。因为精度视执行机构尺寸和开度的组合而异。

### 物理规格

密封等级  
JIS C0920 防水、NEMA 4X 型、IEC529 IP66

涂 层 : 丙烯酸烘漆

颜 色 : 深 蓝

材 料 : 铝合金

重 量

单作用型	
未配备过滤减压阀 :	2.5 kg
配备过滤减压阀 :	3.2 kg

双作用型	
未配备过滤减压阀 :	2.8 kg
配备过滤减压阀 :	3.5 kg

### 安 装

空气接口  
Rc1/4 或 1/4NPT 内螺纹

电气接口  
G1/2 或 1/2NPT 内螺纹

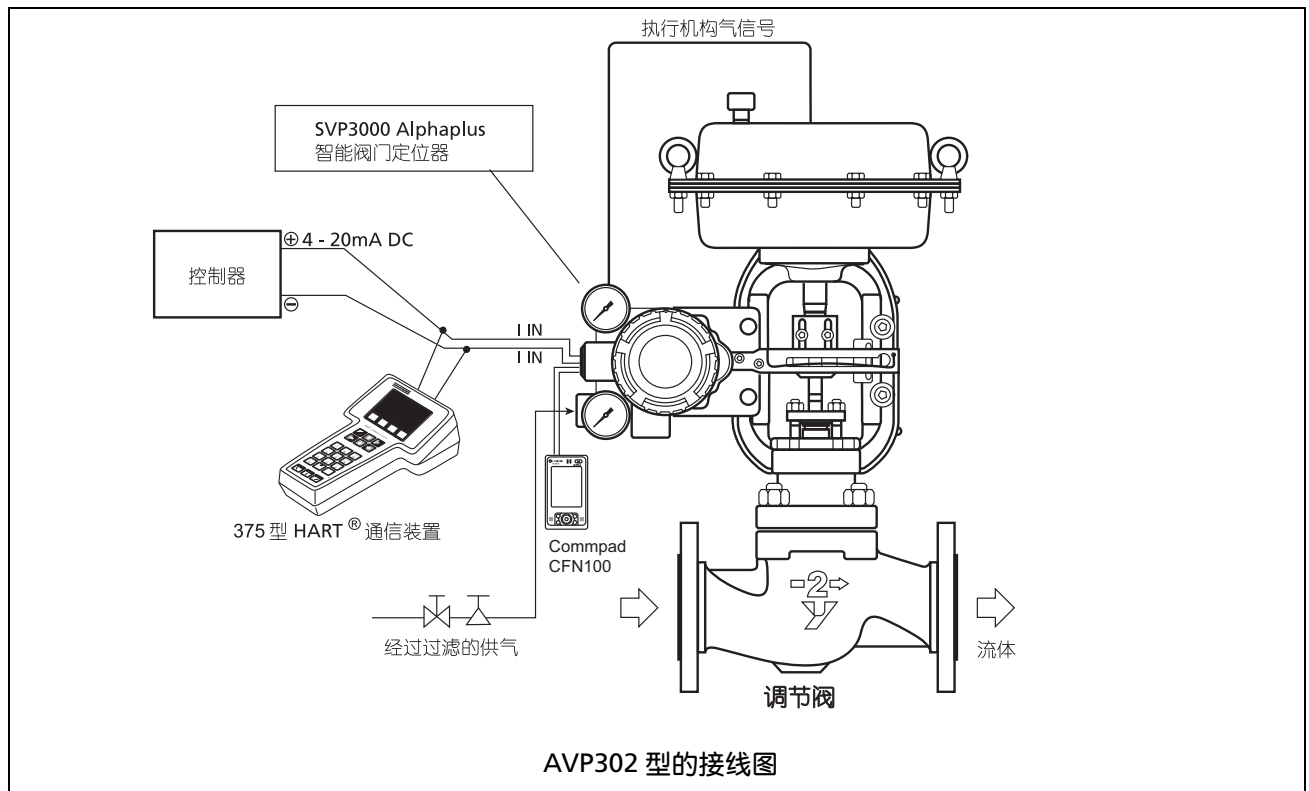
供气条件

颗 粒  
最大直径 3 μm

油 雾  
小于 1ppm

露 点  
环境温度以下 10°C

### 典型安装



## 型号选择

AVP302	(1)	(2)	(3)	(4)	(5)	-	(6)	(7)	(8)	(9)	-	(10)
--------	-----	-----	-----	-----	-----	---	-----	-----	-----	-----	---	------

使用 HART 通信协议的模拟信号 (直流 4-20 mA)

- 注) \*1: 安装一个 TIIS 隔爆电缆压盖。  
 \*2: 标准涂层与涂层规格 Y138A 相当。防腐涂层与涂层规格 Y138B 相当。  
 \*3: 由于非国际公制单位, 因此不在国内销售。  
 \*4: 仅当调节阀上安装的过滤减压阀的排水方向向下(向着地面)时, 选择 AVP 型 (一体型)。  
 \*5: 对于 JIS 隔爆型号, 该弯头必须放在附带的电缆压盖上。

(1) 结构	连接口	空气管道连接口	电气连接口	安装螺纹	代码
	防水	Rc1/4	G1/2	M8	X
	防水	1/4NPT 内螺纹	1/2NPT 内螺纹	5/16-18	P
	防水	1/4NPT 内螺纹	M20 × 1.5	M8	Q
	TIIS 隔爆 *1	Rc1/4	G1/2	M8	E
	KOSHA 隔爆 *1	Rc1/4	G1/2	M8	S
	FM 防爆和隔爆	1/4NPT 内螺纹	1/2NPT 内螺纹	5/16-18	F
	FM 本安	1/4NPT 内螺纹	1/2NPT 内螺纹	5/16-18	M
	CSA 防爆	1/4NPT 内螺纹	1/2NPT 内螺纹	5/16-18	A
	ISSeP ATEX 隔爆	1/4NPT 内螺纹	M20 × 1.5	M8	C
	KEMA/ATEX 本安	1/4NPT 内螺纹	M20 × 1.5	M8	L
	NEPSI 隔爆	1/4NPT 内螺纹	1/2NPT 内螺纹	5/16-18	B
	NEPSI 隔爆	1/4NPT 内螺纹	M20 × 1.5	M8	N
	NEPSI 隔爆 + 本安防爆	1/4NPT 内螺纹	1/2NPT 内螺纹	5/16-18	R
	NEPSI 隔爆 + 本安防爆	1/4NPT 内螺纹	M20 × 1.5	M8	W
(2) 涂层	标准 (丙烯酸烘漆) *2				S
	防腐 (环氧树脂烘漆) *2				B
	银灰涂层 (丙烯酸烘漆) *2				D
(3) 定位器作用	正作用 - 气压随着控制信号的增大而增大				D
	反作用 - 气压随着控制信号的增大而减小				R
(4) 供气压力	供气范围		压力表刻度	最大调节设定	
	130 ≤ P <sub>s</sub> ≤ 150 kPa {1.3 ≤ P <sub>s</sub> ≤ 1.5 kgf/cm <sup>2</sup> }		200 kPa {2 kgf/cm <sup>2</sup> }	400 kPa {2 kgf/cm <sup>2</sup> }	1
	150 < P <sub>s</sub> ≤ 300 kPa {1.5 < P <sub>s</sub> ≤ 3.0 kgf/cm <sup>2</sup> }		400 kPa {2 kgf/cm <sup>2</sup> }	400 kPa {2 kgf/cm <sup>2</sup> }	2
	300 < P <sub>s</sub> ≤ 400 kPa {3.0 < P <sub>s</sub> ≤ 4.0 kgf/cm <sup>2</sup> }		600 kPa {2 kgf/cm <sup>2</sup> }	400 kPa {2 kgf/cm <sup>2</sup> }	3
	400 < P <sub>s</sub> ≤ 450 kPa {4.0 < P <sub>s</sub> ≤ 4.5 kgf/cm <sup>2</sup> }		600 kPa {6 kgf/cm <sup>2</sup> }	700 kPa {7 kgf/cm <sup>2</sup> }	4
	450 < P <sub>s</sub> ≤ 700 kPa {4.5 < P <sub>s</sub> ≤ 7.0 kgf/cm <sup>2</sup> }		1000 kPa {10 kgf/cm <sup>2</sup> }	700 kPa {7 kgf/cm <sup>2</sup> }	5
(5) 刻度单位 (压力表)	kPa				A
	kgf/cm <sup>2</sup> *3				B
	MPa				C
	bar				D
	psi *3				E
(6) 过滤减压阀	不选				X
	KZ03 型过滤减压阀 (安装在定位器上) *4				1
	KZ03 型过滤减压阀 (带有独立安装的支架)				2
(7) 支架 / 螺栓的材料	不选				X
	钢 - 镀锌 / 不锈钢				C
	不锈钢 / 不锈钢				D
(8) (9) 执行机构 (支架用)	不选				XX
	单作用型执行机构				请参见表 1
	双作用型执行机构				请参见表 2
(10) 选购件 (可复选)	不选				X
	防爆通用弯头 (SUS304 G1/2) 1 件 *5				A
	KZ03 用不锈钢滤网 (过滤减压阀)				K
	滤网 (排气口滤网)				H
	双作用型执行机构的双作用放大器				W

设定

1. 输入控制信号
2. 输出特性
3. 阀门运行

以下所示为 SVP 的各个可设定参数的默认和选配设定。

4 至 20 mA 自定义范围的最小量程 = 4mA

线性、等百分比、快开或用户可订购

正向 (阀芯在阀座上面) 设定反向 (阀芯在阀座下面) 运行或用户可订购。

表 1 单作用型执行机构的安装支架

(8)(9) 气动执行机构的安装支架	代码
PSA1, PSA2, PSK1	YS
PSA3, PSA4 / VA1 至 VA3 于 83 年 4 月以后生产	*8 YQ
PSA3, PSA4 用于在 1999 年或 99 年以前生产的阀门	YY
PSA6 / VA4 至 VA6 于 83 年 4 月以后生产	*8 YL
HA1	YA
HA2, HA3, HL2, HL3	YT
HA4, HL4	YN
HK1, VM1	*12 YK
VM12 (用于 VSP 型)	*13 YB
VR1	YV
VR2, VR3	YR
RSA1	YF
RSA2	YU
GOM 83S, GOM 84S, GOM 103S	YG
GOM 124S	YM
VA1 - VA3 (用于旧型号的运动接头) 于 83 年 4 月或之前生产 800-1, 800-3	*9 YW
VA4 - VA5 (用于旧型号的运动接头) 于 83 年 4 月或之前生产 800-4, 800-5	*9 YJ
本山生产的 2800 系列 240, 280, 330, 日本工装生产的 A100 系列 270, 320	*6 TA
本山生产的 2800 系列 400, 500S, 500L, 日本工装生产的 A100 系列 400, 500	*6 TB
本山生产的 2800 系列 650S, 650L	*6 TC
本山生产的 2800 系列 240, 280, 330 (带有侧手柄)	TD
本山生产的 2800 系列 400, 500S, 500L (带有侧手柄)	TE
本山生产的 2800 系列 650S, 650L (带有侧手柄)	TF
本山生产的 3800 系列 (多弹簧型) N24, N28, N33S	TJ
本山生产的 2922 系列 (Gyrol-I) G.R.I 280H, 330H, 400HS, 400H, 500H	TL
本山生产的 3993 系列 (Gyrol-II) 2911-1M 系列 280, 330, 400	TG
日本工装生产的 5100L 系列 240, 280	*6 TP
日本工装生产的 5200L 系列 218, 270, 350	*6 TR
Masoneilan 37, 38 系列 #9, #11	*6 MA
Masoneilan 37, 38 系列 #13	*6 MB
Masoneilan 37, 38 系列 #15, #18	*6 MC
Masoneilan 37, 38 系列 #15, #18 (带有侧手柄)	MF
Masoneilan 生产的 35002 系列 Camflex II #41/2, #6, (阀门尺寸 1 - 4 英寸)	MG
Masoneilan生产的35002 Camflex II #7 (阀门尺寸6-12英寸)	MH
Fisher 生产的 657, 667 系列 50	FB
Fisher 生产的 657, 667 系列 60	FC
北村阀门生产的 AK09S, AK12S, AK15S	KA
北村阀门生产的 AG06S	KG
北村阀门生产的 AG09S	KH
北村阀门生产的 AG13S	KJ
北村阀门生产的 AW13S	KV
北村阀门生产的 AW17S	KW
北村阀门生产的 AW20S	KT
KITZ B 系列 BS-2, BSW-2	B2
KITZ B 系列 BS-3, BSW-3, Hisaka TS-6	B3
KITZ B 系列 BS-4, BSW-4	B4
KITZ B 系列 BS-5, BSW-5	B5
KITZ B 系列 BS-6, BSW-6	B6
Xomox (EL-O-MATIC) E25, 40, 65, 100, 200, 350	RA
Xomox (EL-O-MATIC) E600, 950, 1600, P2500, P4000	RB
Hisaka TS-1	H1
Hisaka TS-2	H2
Hisaka TS-3	H3
Hisaka TS-4, 5	H4
Tomoe 阀门生产的 Z 系列 Z-06S, 08S, 11S, 13S	EA
Tomoe 阀门生产的 T-matic 3Q-1, 2, 3, 4	E3

表 2 双作用型执行机构的安装支架

(8)(9) 气动执行机构的安装支架	代码
VP5, 6	*7 Y1
VP7	*7 Y7
SLOP560, 1000, 1000X	*7 *16 Y2
SLOP1500, 1500X	*7 *16 Y3
DAP560, 1000, 1000X	*7 *16 Y4
DAP1500, 1500X	*7 *16 Y5
北村阀门生产的 AK09, AK12, AK15	*7 KA
北村阀门生产的 AG06	*7 KG
北村阀门生产的 AG09	*7 KH
北村阀门生产的 AG13	*7 KJ
北村阀门生产的 AW13	*7 KV
北村阀门生产的 AW17	*7 KW
北村阀门生产的 AW20	*7 KT
KITZ B 系列 B-2	*7 B2
KITZ B 系列 B-3	*7 B3
KITZ B 系列 B-4	*7 B4
KITZ B 系列 B-5	*7 B5
KITZ B 系列 B-6	*7 B6
Xomox (EL-O-MATIC) E25, 40, 65, 100, 200, 350	*7 RA
Xomox (EL-O-MATIC) E600, 950, 1600, P2500, P4000	*7 RB
Tomoe 阀门生产的 Z 系列 Z-06, 08, 11, 13	*7 EA
Tomoe 阀门生产的 T-matic 3I-1, 2, 3, 4	*7 E3
T. V. 阀门 AT4-80	*7 V1
T. V. 阀门 AT4-100	*7 V2
T. V. 阀门 AT4-120	*7 V3
T. V. 阀门 AT4-150	*7 V4
T. V. 阀门 AT4-180	*7 V5

注) \*6 当未配备手动手柄或手动手柄安装在执行机构顶部时, 选择此项。  
 \*7 对于双作用型执行机构, 需要双作用放大器。  
 \*8 对于旧型号的运动接头, 请选择“YW”或“YJ”。(于 83 年 4 月生产或在之前生产)  
 \*9 如果阀门支架的侧面没有安装孔, 请咨询销售代表。  
 \*12 在下列条件下, 需要“VM”型执行机构: 1 主体选择“VCT”型, 2 使用的定位器为 HEP 或 VPE, 3 支架为 HK 型。如果需要其他规格, 请联系您的销售代表。  
 \*15 对于 VSP 型 (PVC 主体), AVP 需要附加的支架。  
 \*16 如果需要用于 VFR 型 (FloWing) 阀门或蝶阀的支架, 请联系销售代表。

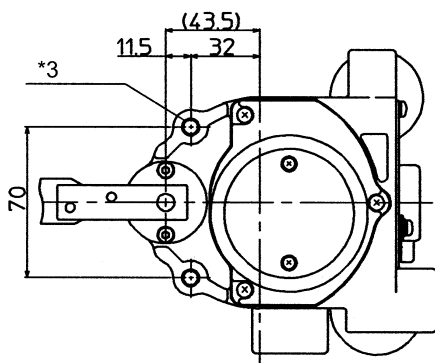
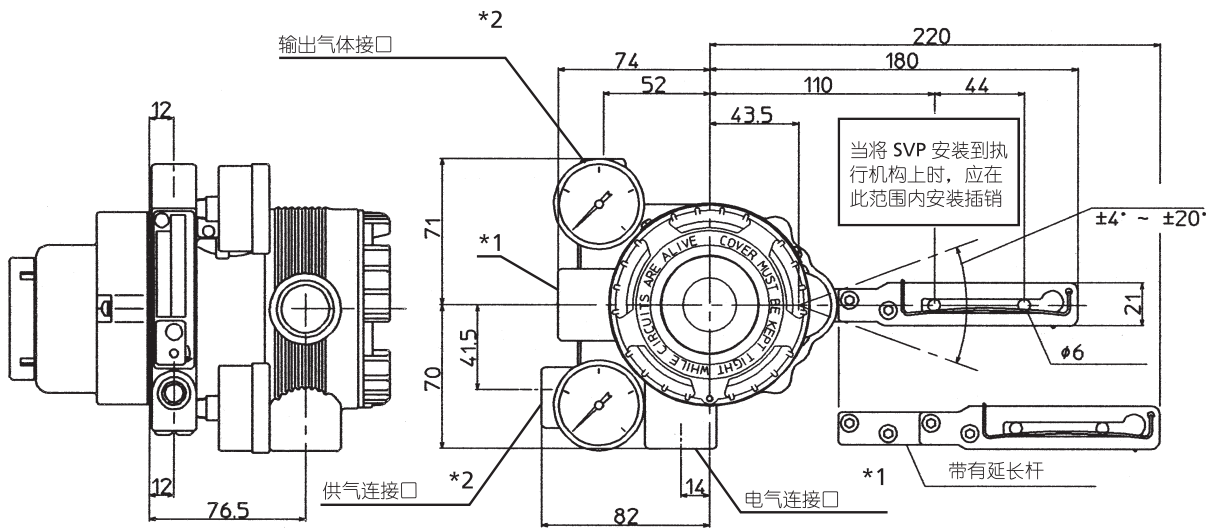
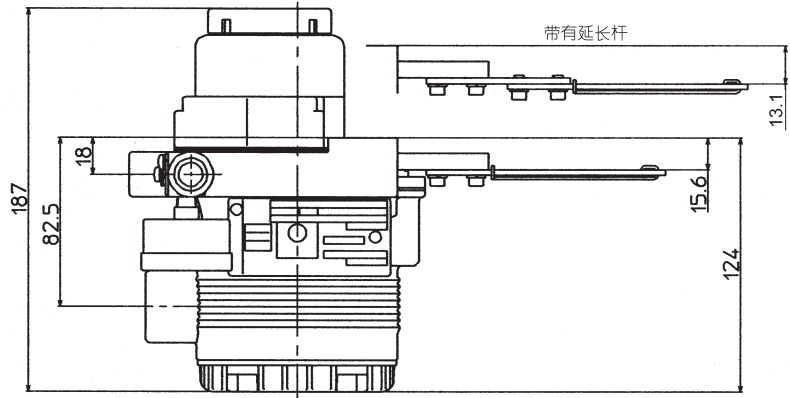
表 3 标准开度范围和精度

执行机构	开度 (mm)	精度 [% F.S.]
HA1	6, 8, 10	3
	14.3, 25	1
HA2	10	3
	14.3, 25, 38	1
HA3	14.3	3
	25, 38, 50	1
HA4	14.3	3
	25, 38, 50, 75	1
VA5	25, 37.5, 50, 75, 100	1
VA6	14.3	3
PSA6	25, 37.5, 50	1
PSA1, 2, PSK1	20	1
PSA3, 4	38	1
HK1	10	3
	19	1

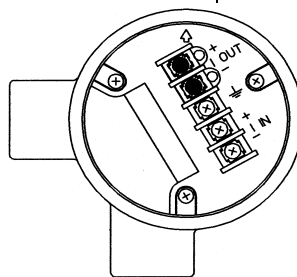
外形尺寸

不带过滤减压阀的单作用型执行机构

[ 单位 : mm ]

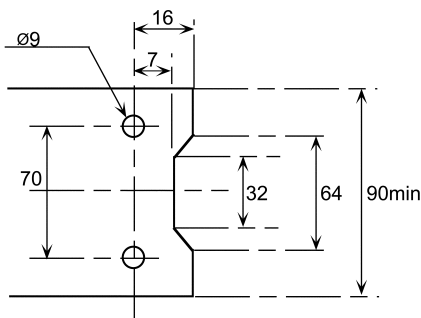


安装板参考图



端子连接图  
端子螺钉尺寸 M4

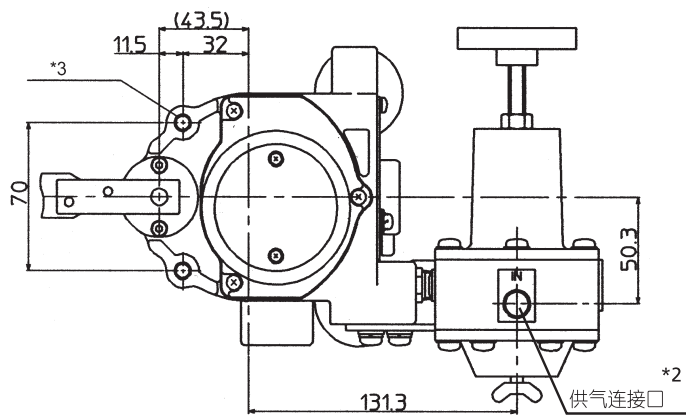
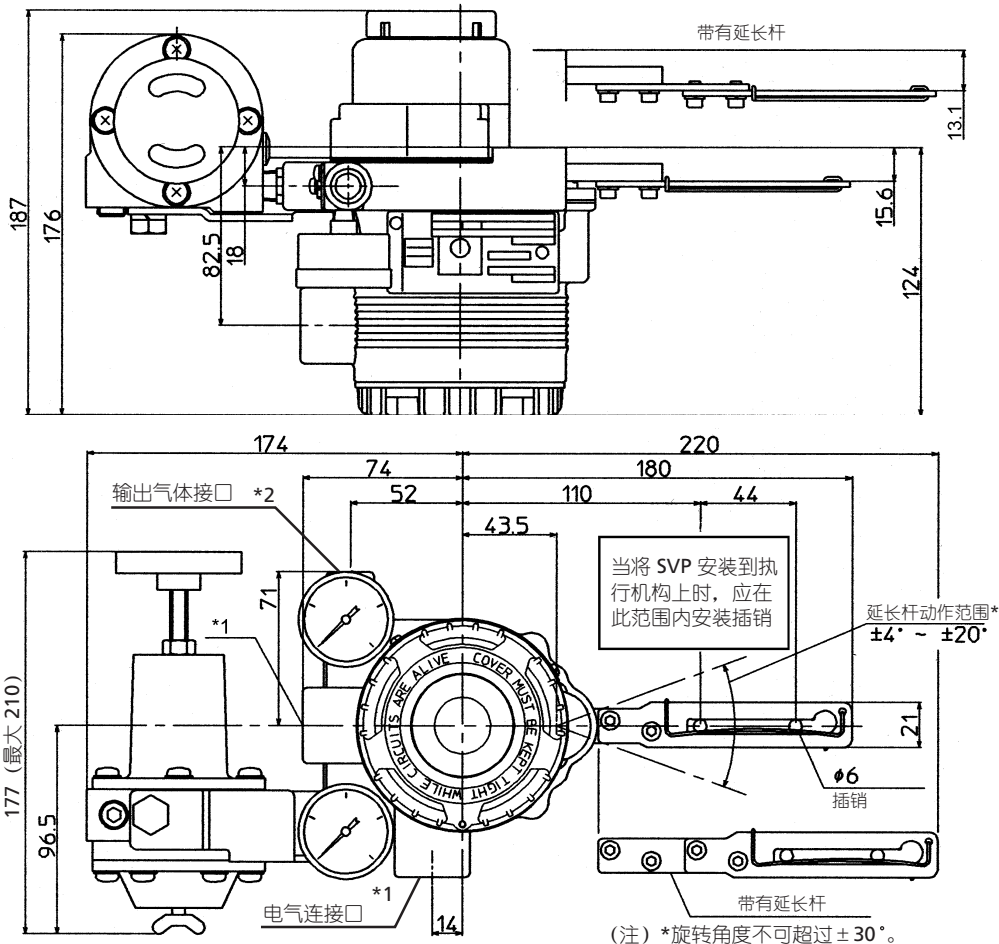
延长杆	执行机构型号	代码
有	PSA1, 2, PSK1	YS
	PSA3, 4	YQ
	HA1	YA
	HA2, 3	YT
	HK1	YK
	VA1 至 3	YQ
	PSA6	YL
	HA4	YN
	VA4 至 6	YL
	VR1	YV
	VR2, 3	YR
	GOM83S, 84S, 103S	YG
	GOM124S	YM



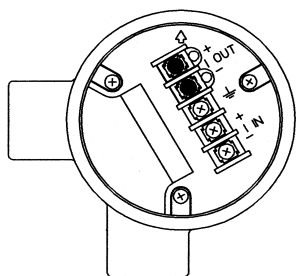
类 型	电气接口	输出空气 接口	安装螺纹
TIIS KOSHA 隔爆	G1/2	Rc1/4	M8
FM NEPSI 和 CSA 认证或防水型	1/2NPT	1/4NPT	5/16-18UNC
ATEX NEPSI 认证	M20P1.5	1/4NPT	M8
图上的部件	*1	*2	*3

带有过滤减压阀的单作用型执行机构

[单位: mm]



延长杆	执行机构型号	代码
无	PSA1, 2, PSK1	YS
	PSA3, 4	YQ
	HA1	YA
	HA2, 3	YT
	HK1	YK
	VA1 至 3	YQ
有	PSA6	YL
	HA4	YN
	VA4 至 6	YL
	VR1	YV
	VR2, 3	YR
	GOM83S, 84S, 103S	YG
	GOM124S	YM

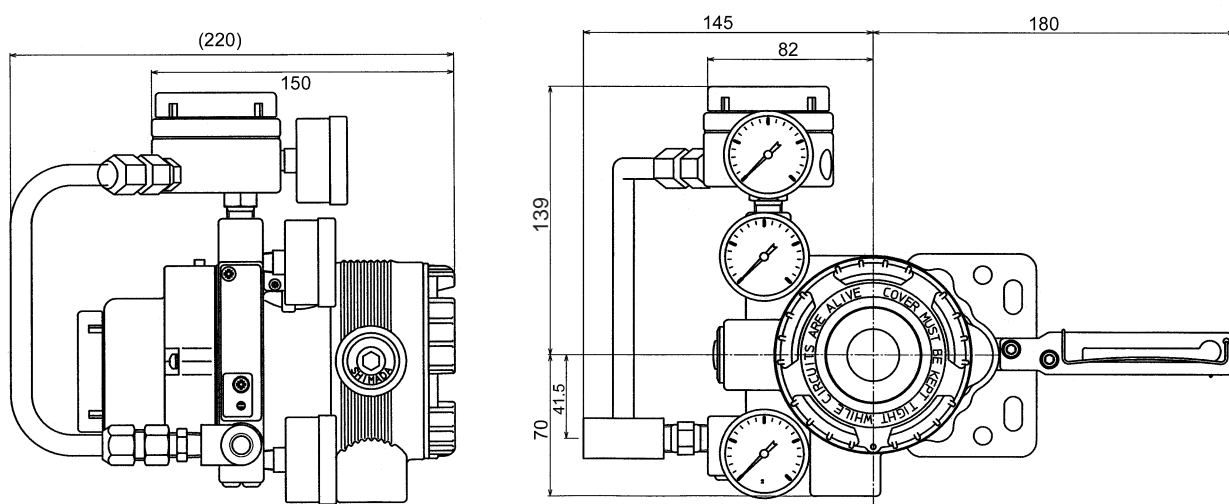


类型	电气接口	输出空气接口	安装螺纹
TIIS KOSHA 隔爆	G1/2	Rc1/4	M8
FM NEPSI 和 CSA 认证或防水型	1/2NPT	1/4NPT	5/16-18UNC
ATEX NEPSI 认证	M20×1.5	1/4NPT	M8
图上的部件	*1	*2	*3

带有双作用放大器的双作用型执行机构

不带过滤减压阀

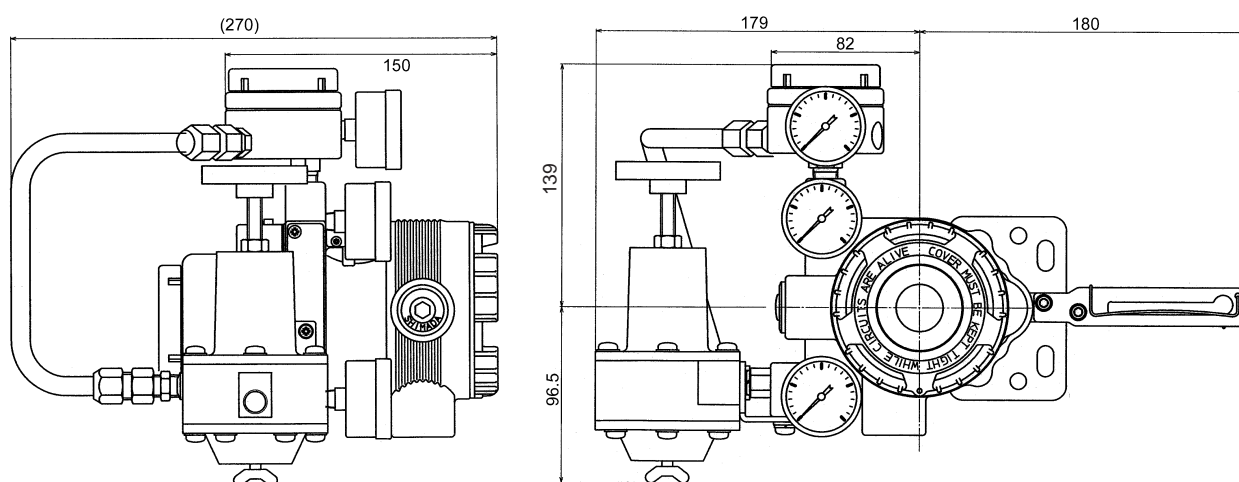
[单位：mm]



带有双作用放大器的双作用型执行机构

带有过滤减压阀

[单位：mm]



宁波海曙穆雷自控仪表有限公司

地址：宁波海曙区苍松路299弄22号柳汀星座423室

联系人：王澎雷

手机：18868664049

电话：0574-87150976

传真：0574-87150975