

SVP3000 Alphaplus

智能阀门定位器

型号：AVP80

概 述

SVP3000 Alphaplus 系列智能阀门定位器是基于微处理器的电 - 气阀门定位器。它可从控制设备接收直流信号并控制阀门的开启。作为一款经济实用的智能阀门定位器，其具有自整定功能，但不具有通信功能，可提高生产力和工厂的生产效率。

特 性

使用、维修方便

- 自动设定
其自动设定软件是一个全自动配置程序。与其它品牌的智能定位器不同，SVP3000 Alphaplus 无需外部设备。执行基本配置不需要电脑或专用通讯器，按一下开关便可运行程序。

适用各种应用情况的最佳设定

- 强制全关
当输入信号低于 0.5% 时，定位器将气源通过旁路施加到执行器机构，保证阀门可靠地全关。

同时适用于单作用执行机构和双作用执行机构

借助双作用放大器，SVP 可以安装在双作用执行机构上。

适用于直行程执行机构

- * 注：需要通信、诊断、分程等功能，可选用山武其它型号的定位器。



功能说明

适用的执行机构

- 单作用执行机构和双作用执行机构
- 直行程执行机构

控制信号输入

4-20 mA 直流信号

输入阻抗

AVP80 型：最大 300 Ω / 20 mA DC

输出特性

- 线性

反馈杆角度： $\pm 4^\circ$ 到 $\pm 20^\circ$

* 大于 $\pm 20^\circ$ 时，通过角度放大连接机构实现。

旁路操作

自动/手动开关（仅适用于单作用执行机构）

供气压力

140 至 700 kPa（1.4 至 7.0 kgf/cm²）

空气消耗

4 l(N)/分钟（140 kPa（1.4 kgf/cm²）时的最大值）

5 l(N)/分钟（280 kPa（2.8 kgf/cm²）时的最大值）

6 l(N)/分钟（500 kPa（5.0 kgf/cm²）时的最大值）

10 l(N)/分钟（400 kPa（4.0 kgf/cm²）时的最大值，
对双作用执行机构而言）

最大供气流量

140 kPa（1.4 kgf/cm²）时为 110L (N)/分钟

400 kPa（4.0 kgf/cm²）时为 250L(N)/分钟（对双作用
执行机构而言）

输出平衡压力

55+5%（仅限双作用执行机构）

雷电保护

浪涌电压峰值：12 kV

浪涌电流峰值：1000A

震动允许值

山武 HA 执行机构上装有标准安装组件时：

2G（5 至 400 Hz）

环境温度

-40° C 至 80° C

环境湿度限制

相对湿度为：10% 至 90%

认 证

AVP80 型产品的 NEPSI（国家级仪器仪表防爆安全监督检验站）本质安全许可

Ex ia IIC T4-T6

-40°C 至 +60°C 时为 T4

-40°C 至 +60°C 时为 T5

-40°C 至 +40°C 时为 T6

证书编号：GYJ071271

电气参数最大允许值

Vi=30V, Ii=95mA, Pi=0.66W, Ci=6nF, Li=0.2mH

性能说明

精度

± 1% F.S.

物理说明

防护等级

IP66 相当

油漆

丙烯酸烤漆

颜色

深灰色

材质

主体：铸铝

辅助放大器盖：PBT

重量

定位器：1.7 kg

选购件

双作用放大器：0.3 kg

安 装

空气接口

1/4NPT 内螺纹

电气接口

1/2NPT 内螺纹

供气条件

颗粒

最大直径：5 μm

油雾

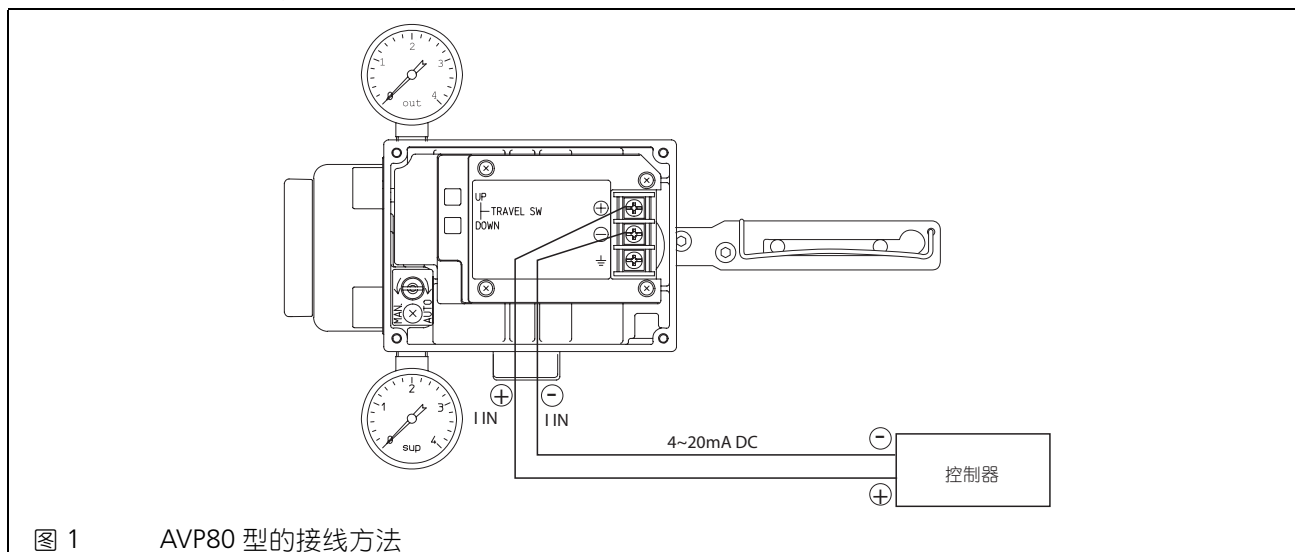
不允许

露点

比环境温度低 10° C

典型安装

图 1 说明了 AVP80 型（智能定位器）的接线方法。



型号选择

型号 AVP80

型号	防爆防护等级	空气配管接口	电气接口	安装螺纹
AVP80	NEPSI 本安型 IP66 相当	1/4 NPT 内螺纹	1/2NPT 内螺纹	M8

配置 以下为 SVP 各个参数的默认值

1. 输入控制信号 4 至 20 mA
2. 输出特性 线性
3. 阀门动作 正作用（阀芯在阀座上方）
4. 定位器动作 正作用
5. 关断特性 输入信号低于 4.08mA

尺寸

[单位: mm]

