

SVP3000 Alphaplus

智能阀门定位器

型号: AVP100/102

概 述

SVP3000 Alphaplus 系列智能阀门定位器是基于微处理器的电 - 气阀门定位器。它可从控制设备接收直流信号并控制阀门的开启。除了此基本功能之外, SVP3000 Alphaplus 还具有通信能力、自动配置程序和自诊断功能, 可提高生产力和工厂的生产效率。

特 性

使用、维修方便

- 自动设定
其自动设定软件是一个全自动配置程序。与其它品牌的智能定位器不同, SVP3000 Alphaplus 无需外部设备。执行基本配置不需要电脑或专用通讯器, 按一下开关便可运行程序。
- 现场智能通信
山武的现场智能通信装置 (SFC) 可与所有山武现场智能仪器匹配使用, 因此可以借助它进行 SVP 校准和配置的智能通信。
可以使用 HART 275 型通信装置进行校准、配置和自诊断。

阀门诊断

(对于 AVP102 型产品, 软件版本为 4.9 或更新)
可以由 HART 通信装置或控制阀维护支持系统“Valstaff”监视下列各参数。

- 咬卡• 周期计数
- 总行程• 关闭计数
- 开度直方图• 最大位移速度。

适用各种应用情况的最佳设定

- 关断特性
当过程要求阀门紧闭时, 此设定可切断特定信号点的、施加到执行机构的不必要的供气压力, 从而连续保证阀门的原有关闭性能。
- 用户可自设流量特性
用户可自设定定位器的输入 / 输出特性, 从而修正阀门的总体特性, 应对具体的生产过程。



- 精确的分程设定
可以为分程应用场合安装 SVP, 且无需其它仪器。因为可以用现场智能通信装置方便地设置信号范围, 所以, 可将定位器的信号范围优化到适应过程特性为止。

有效合理的维护

- 减少备件库存
由于各技术参数都可以通过软件配置进行更改, 所以, 可保证备件库存的少量化。
- 自诊断
SVP 的自诊断程序保证了快速正确的控制阀故障排除措施。

同时适用于单作用执行机构和双作用执行机构

借助双作用放大器, SVP 可以安装在双作用执行机构上。

同时适用于直行程执行机构和角行程执行机构

借助角行程执行机构的安装支架, 可方便地将 SVP 安装到角行程执行机构上。

功能说明

适用的执行机构

- 单作用执行机构和双作用执行机构
- 直行程执行机构和角行程执行机构

认 证

AVP100 型产品的 NEPSI (国家级仪器仪表防爆安全监督检验站) 本质安全认证

Ex ia IIC T4-T6 -20°C 至 +60°C 时为 T4
 -20°C 至 +60°C 时为 T5
 -20°C 至 +40°C 时为 T6

证书编号: GYJ01292

电气参数最大允许值

$V_i=30V$, $I_i=95mA$, $P_i=0.66W$, $C_i=0$, $L_i=0.2mH$
 允许的最大电缆电容 $0.06 \propto \Phi$
 允许的最大电缆电感 $1 mH$

应结合使用下列 NEPSI (国家级仪器仪表防爆安全监督检验站) 认证的齐纳式安全栅才能成为本质安全性系统: MTL728、Z728、LB928、KN9710、LB787S、MTL787S、Z787 或 LB901。

AVP102 型产品的 NEPSI (国家级仪器仪表防爆安全监督检验站) 本质安全认证

Ex ia IIC T4-T6 -40°C 至 +60°C 时为 T4
 -40°C 至 +60°C 时为 T5
 -40°C 至 +40°C 时为 T6

证书编号: GYJ04236

安全栅应为 NEPSI (国家级仪器仪表防爆安全监督检验站) 认证型, 且符合下列条件:

$U_i=30V$, $I_i=100mA$, $P_i=1.0W$, $C_i=15nF$,
 $L_i=0.2mH$

电路应被认为已经安全接地。

控制信号输入

4-20 mA 直流信号 (可分程配置—最小量程为 4mA)

输入阻抗

AVP100 型: 最大 300 Ω / 20 mA DC

AVP102 型: 最大 600 Ω / 20 mA DC

输出特性

- 线性、等百分比、快开
- 用户自设特性 (16 点)

阀杆行程

反馈杆角度: $\pm 4^\circ$ 到 $\pm 20^\circ$

阀杆转动角度: 最大 90° (角行程执行机构)

旁路操作

自动 / 手动开关 (仅限于单作用执行机构)

供气压力

140 至 700 kPa (1.4 至 7.0 kgf/cm²)

空气消耗

4 l(N)/ 分钟 (140 kPa (1.4 kgf/cm²) 时的最大值)

5 l(N)/ 分钟 (280 kPa (2.8 kgf/cm²) 时的最大值)

6 l(N)/ 分钟 (500 kPa (5.0 kgf/cm²) 时的最大值)

10 l(N)/ 分钟 (400 kPa (4.0 kgf/cm²) 时的最大值, 对双作用执行机构而言)

最大供气流量

140 kPa (1.4 kgf/cm²) 时为 110L (N)/ 分钟

400 kPa (4.0 kgf/cm²) 时为 250L(N)/ 分钟 (对双作用执行机构而言)

输出平衡压力

55+5% (仅限双作用执行机构)

雷电保护

浪涌电压峰值: 12 kV

浪涌电流峰值: 1000A

震动允许值

山武 HA 执行机构上装有标准安装组件时:

2G (5 至 400 Hz)

环境温度限制

一般型号为 $-40^\circ C$ 至 $80^\circ C$

NEPSI (国家级仪器仪表防爆安全监督检验站) 本质安全: $-20^\circ C$ 至 $60^\circ C$

环境湿度限制

相对湿度为: 10% 至 90%

配置工具

SFC160 型或 SFC260 型 (SFC 现场智能通信装置, 软件版本为 7.8 或更新)

HART 275 型通信装置 (适用于 AVP102 型产品) (请根据需要升级软件和设备描述文件。)

性能说明

精度

对于 $8\text{ mA} < \text{输入信号量程} < 16\text{ mA}$ 的情况:

$\pm 1\%$ F.S. (对于用户自设的输出特性, 则为 $\pm 2.5\%$)

对于 $4\text{ mA} < \text{输入信号量程} < 8\text{ mA}$ 的情况: $\pm 1.5\%$ F.S.

物理说明

防护等级

IEC529 IP66 (相当于 NEMA 4X 型)

油漆

丙烯酸烤漆

颜色

深蓝色

材质

主体: 铸铝

辅助放大器盖: PBT

重量

定位器: 1.7 kg

选购件

双作用放大器: 0.3 kg

安 装

空气接口

1/4NPT 内螺纹

电气接口

1/2NPT 内螺纹

供气条件

颗粒

最大直径: $3\ \mu\text{m}$

油雾

不允许

露点

比环境温度低 10°C

典型安装

图 1 说明了 AVP100/102 型（智能定位器）的接线方法。在此情况下可以通过 SVP 的端子与其进行通信。

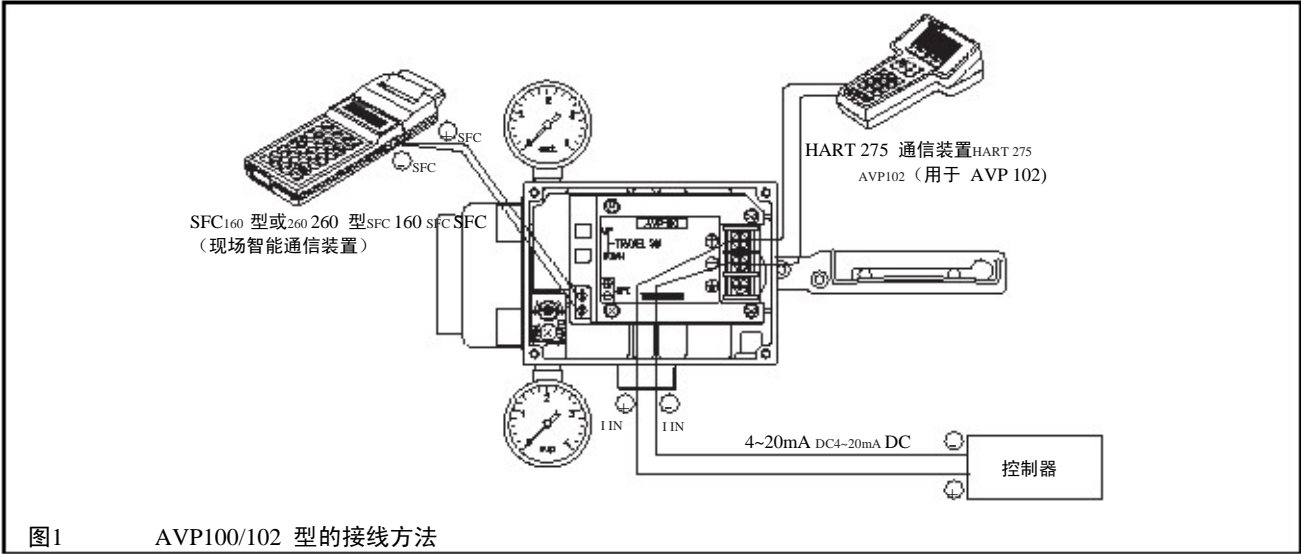


图1 AVP100/102 型的接线方法

型号选择

型号必选项		选构件	
AVP100-(1)	<input type="checkbox"/>	(2)	(3) (4)
模拟信号（4 至 20mA，直流）			
AVP102	(1)	(2)	(3) (4)
HART 通信协议下的模拟信号（4 至 20mA，直流）			

必选项

					代码
接口	空气配管接口	电气接口	安装螺纹		
(1) 结构	防水型	1/4 NPT 内螺纹	1/2NPT 内螺纹	M8	P
	NEPSI 本质安全型	1/4NPT 内螺纹	1/2NPT 内螺纹	M8	H

选构件

	(2) 反馈杆组件	(3) 压力表 T 形接头	(4) 压力表	代码		
				(2)	(3)(4)	
<input type="checkbox"/>	<input type="checkbox"/>	<input checked="" type="checkbox"/>	<input checked="" type="checkbox"/>	L	X	X
<input type="checkbox"/>	<input type="checkbox"/>	<input type="checkbox"/>	400 kPa 压力表 (130 kPa < 供气压力 < 300 kPa)	L	S	F
<input type="checkbox"/>	<input type="checkbox"/>	<input type="checkbox"/>	1000 kPa 压力表 (300kPa < 供气压力 < 700kPa)	L	S	T
<input type="checkbox"/>	<input type="checkbox"/>	<input type="checkbox"/>	1000 kPa 压力表 (300kPa < 供气压力 < 700kPa)	L	W	T

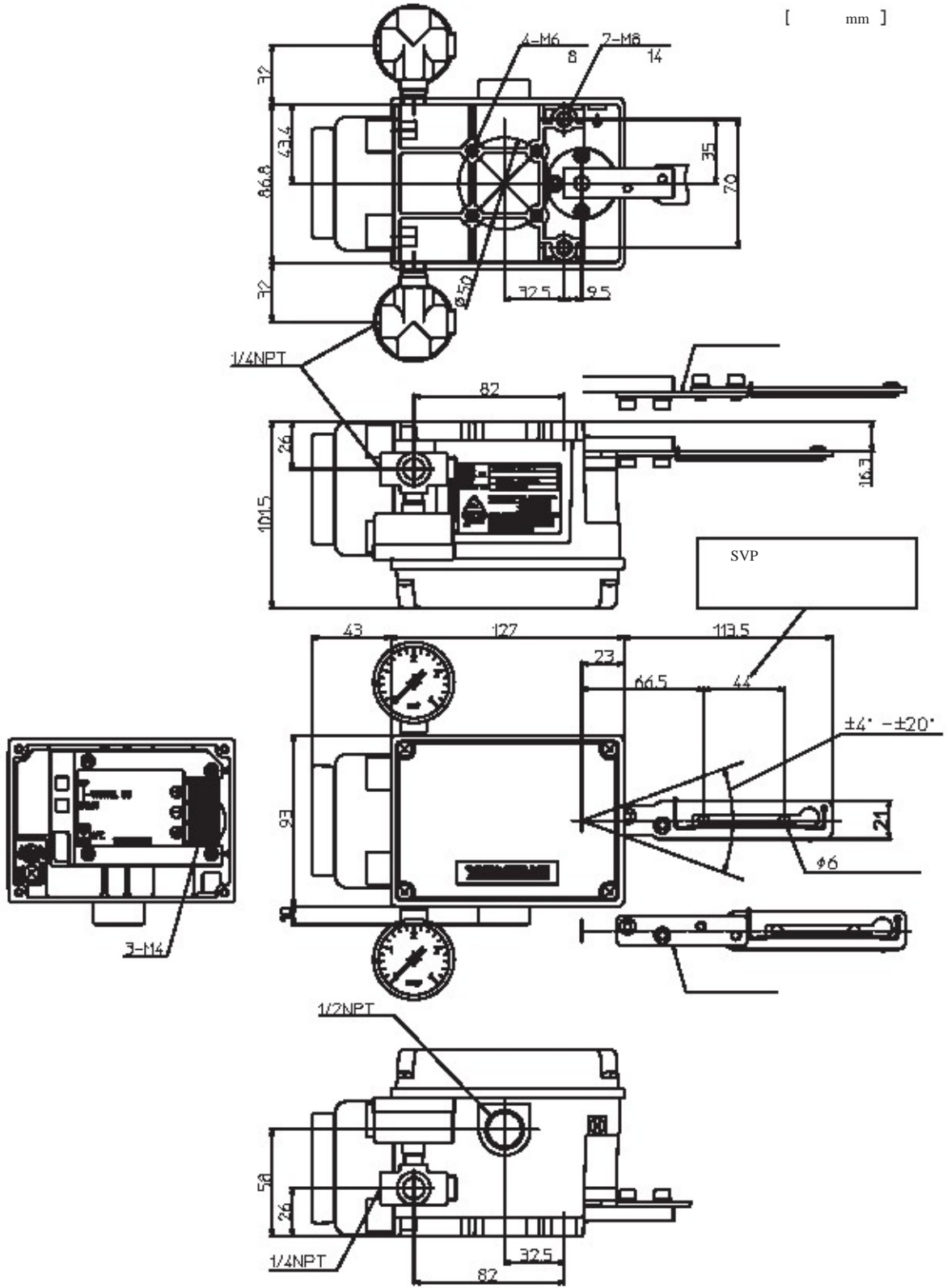
双作用执行机构的双作用放大器
双作用执行机构（无弹簧执行机构）的双作用放大器

配置

以下为 SVP 各个可配置参数的默认和任选设定值
除非特别指明，否则智能阀门定位器将在出厂时采用如下配置

1. 输入控制信号 4 至 20 mA 用户自设范围的最小量程 = 4 mA
2. 输出特性 线性EQ 或 QO 可由用户在订购时说明或自设。
3. 阀门作用 正作用（阀芯在阀座上方）反作用（阀芯在阀座下方）可由用户在订购时说明或自设。
4. 定位器动作 正作用位置应向后，与上面对齐。

尺 寸



* HART 是 HART Communication Foudation 的注册商标。

宁波海曙穆雷自控仪表有限公司

地址：宁波海曙区苍松路299弄22号柳汀星座423室

联系人：王澎雷

手机：18868664049

电话：0574-87150976

传真：0574-87150975

